

Plan de Remuneración *Icing On the Cake* (Uni-Nivel)

Hay 2 tipos de bonos en el plan IOC, los cuales son el Bono Uni-Nivel y el Bono de Ganancia Compartida *Icing*.

1. Bono Uni-Nivel (5 – 15%)

El Bono Uni-Nivel será calculado a partir del **1^{er} al 11^{avo} nivel** de las líneas inferiores de los **NUEVOS** iMember basados en la siguiente formula:

Nivel de iMember	Bono
1 ^{er} Nivel	iSV x 15%
2 ^o Nivel	iSV x 10%
3 ^{er} Nivel	iSV x 5%
4 ^o Nivel	iSV x 5%
5 ^o Nivel	iSV x 5%
6 ^o Nivel	iSV x 5%
7 ^o Nivel	iSV x 5%
8 ^o Nivel	iSV x 5%
9 ^o Nivel	iSV x 5%
10 ^o Nivel	iSV x 5%
11 ^o Nivel	iSV x 5%

● Reglas del Bono Uni-Nivel

1. Para tener derecho a recibir el Bono Uni-Nivel, los iMember necesitan tener alguna línea inferior (miembros nuevos / existentes) entre el nivel 1 al 11 que se hayan unido al plan IOC.
2. Cada iMember puede comprar más de un iPackage, con las siguientes condiciones:
 - i. El 1^{er} paquete deberá ser colocado bajo la línea superior existente en la Jerarquía del Plan de Compensación DXN existente. Si la línea superior directa no se uniera al plan IOC, el sistema automáticamente definirá la línea superior más cercana como su línea superior. Lo mismo será aplicable para el Valor de Venta (iSV) Uni-Nivel, el cual tendrá compresión a la línea superior más cercana entre el nivel 1 al 11.
 - ii. Para los siguientes iPackage comprados (segundo paquete en adelante), el iMember podrá elegir colocar el paquete adicional bajo cualquiera de sus propios iCode distintos al primer iCode. Cualquier línea inferior en el IOC bajo el Tercer iCode deberá ser un iMember nuevo en ese mes en particular (antes del proceso

de bonos icing) que se haya unido como nuevo miembro de DXN después de la implementación del IOC.

3. Si cualquier iMember desea colocar a su línea inferior nueva bajo sus otros iCode distintos a su primer iCode, el deberá definir el iUcode durante el registro en el IOC. De otro modo el sistema IOC automáticamente colocara dicha línea inferior bajo el 1^{er} iCode.
4. La Jerarquía del IOC tendrá compresión y no fija durante cada proceso de bonos. Los miembros tienen permitido unirse bajo su propia posición basados en Jerarquía del Plan de Compensación DXN existente en cualquier momento que lo deseen. La Jerarquía no se verá afectada a pesar de que su línea inferior se haya unido previamente.
5. Si un miembro no sé uniera a este plan, los bonos IOC basados en el iSV serán pasados hacia las líneas superiores que ya se unieron previamente de acuerdo a la Jerarquía comprimida. Si en alguna etapa posterior el miembro se uniera a este plan, el obtendrá únicamente los bonos de los miembros nuevos que se unieran en su grupo de ese punto en adelante.
6. Únicamente los iSV de los nuevos iMembers serán contados para cada procesamiento de bonos, lo cual significa que el iSV usado para el cálculo del Bono Uni-Nivel serán contados a partir de los iMember **nuevos** que se hayan unido al IOC durante ese mes en particular (iSV mensual al cierre del mes).
7. No existe calificación o mantenimiento mensual para tener derecho a recibir estos bonos.

2. Ganancia Compartida Icing (1.5%)

El Fondo de Ganancia Compartida *Icing* será acumulada y calculada de todos los iMember **NUEVOS** basados en la siguiente formula:

$$\text{Fondo de Ganancia Compartida Icing} = \text{Total de Nuevos iMembers} \times \text{Valor iSV} \times 1.5\%$$

Porcentaje de Ganancia Compartida Icing (%) =

$$\frac{\text{No. de líneas inferiores de Nuevos iMember del 12^{avo} Nivel en adelante}}{\text{Total de líneas inferiores de Nuevos iMember por cada iMember participante (del 12^{avo} Nivel en adelante)}} \times 100$$

Su derecho al iPS,

$$\text{Ganancia Compartida Icing (iPS)} = \frac{\text{Fondo de Ganancia Compartida Icing} \times \text{Porcentaje de Ganancia Compartida Icing (\%)}}{\text{Ganancia Compartida Icing (\%)}}$$

● Reglas de la Ganancia Compartida

1. Todos los iMembers quienes tengan NUEVOS iMember en líneas inferiores del 12º nivel en adelante tendrán derecho a recibir el bono de Ganancia Compartida Icing.
2. El Fondo iPS será acumulado de todos los nuevos iMember que se hayan unido durante los 6 meses del periodo fiscal. El respectivo iSV de todas las líneas inferiores de los nuevos iMember del nivel 12 en adelante serán contados y agregados.
3. El Fondo iPS será acumulado y tendrá fecha de corte cada 6 meses. El Fondo iPS no podrá ser acumulado para el próximo periodo fiscal.
4. El Fondo iPS de todos los iMembers nuevos (12^{avo} nivel en adelante) de diferentes países serán convertidos a una moneda estándar antes de proceder al cálculo del iPS.
5. El iPS será pagado cada 6 meses. DXN podrá cambiar/extender el periodo de 6 meses del iPS sin previo aviso o consentimiento de los miembros.

Ejemplos

** Asumiendo que el iPackage (Esquema 3,500 iSV 1,750) será usado para todo el cálculo de los siguientes bonos.*

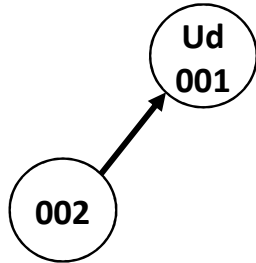
1. Bono Uni-Nivel (5 – 15%)

Su derecho al bono Uni-Nivel,

Nivel	iSV 1,750 (MX)	Cálculo de Bonos	Bono (MXP)
1	1,750	15% x 1,750	262.50
2	1,750	10% x 1,750	175.00
3	1,750	5% x 1,750	87.50
4	1,750	5% x 1,750	87.50
5	1,750	5% x 1,750	87.50
6	1,750	5% x 1,750	87.50
7	1,750	5% x 1,750	87.50
8	1,750	5% x 1,750	87.50
9	1,750	5% x 1,750	87.50
10	1,750	5% x 1,750	87.50
11	1,750	5% x 1,750	87.50

Caso 1:

Si usted tiene 1 línea como se muestra:



Bono Uni-Nivel para el iCode : **001**

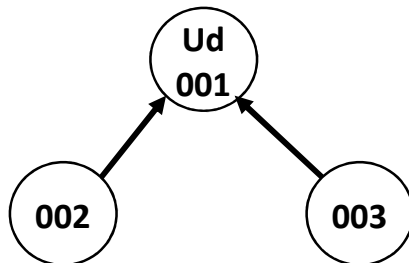
Nivel	Uni-Nivel	Bonos
1	'002	1,750 iSV x 15%

Por lo tanto,

Su Bono Uni-Nivel es \$ 262.50 MXP

Caso 2:

Si Usted tiene 2 líneas como se muestra:



EL Bono Uni-Nivel para el iCode: **001**

Nivel	Uni-Nivel	Bonos
1	'002, '003	1,750 iSV x 15% 1,750 iSV x 15%

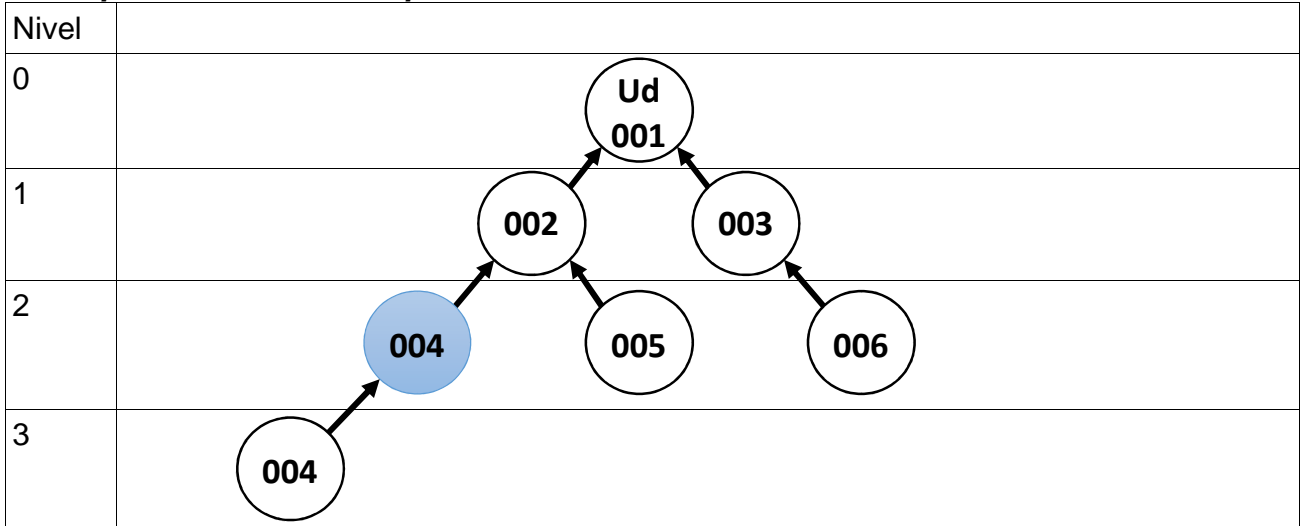
Por lo tanto,

Sus Bono Uni-Nivel es $262.50 + 262.50 = \underline{\underline{\$ 525.00 MXP}}$

Caso 3:

Los Miembros tienen permitido mantener la posición basados en la Jerarquía del Plan de Compensación DXN existente.

Jerarquía del Plan de Compensación DXN Existente



Jerarquía Icing

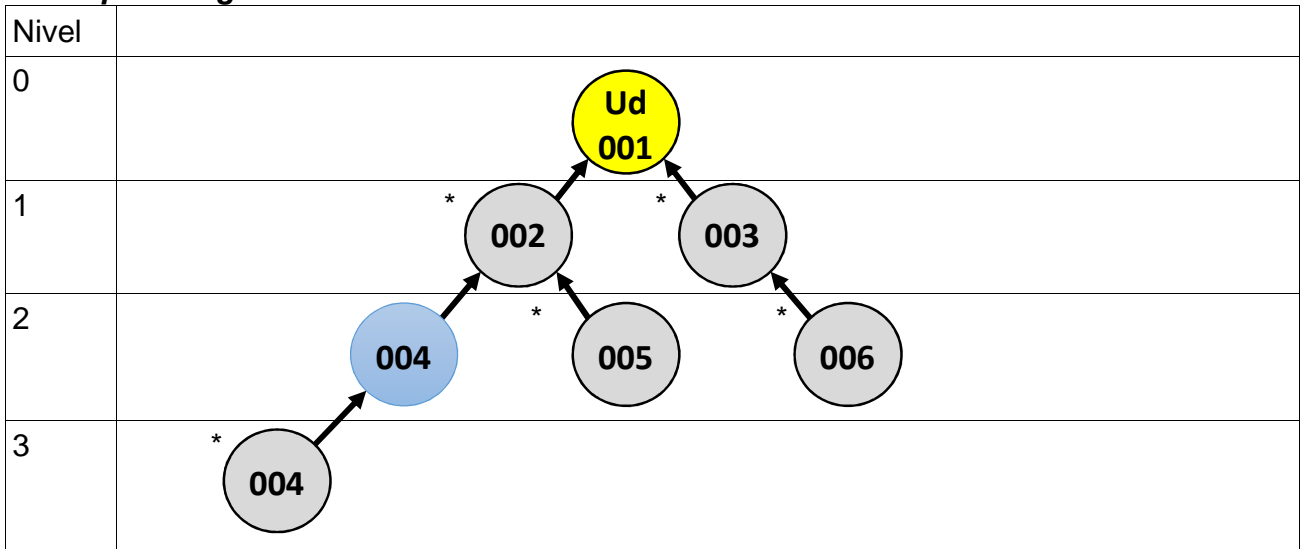


Tabla 1.0

* = iMember que ya se ha unido al IOC

- 004 que se unió después tiene permitido permanecer en la misma posición de la Jerarquía del Plan de Compensación DXN existente.
- 004 no tendrá derecho a ningún bono Uni-Nivel de 007 ya que 007 se unió anteriormente.
- USTED, 001 y 002 tendrán derecho al Bono Uni-Nivel de 004.
- No tendrá impacto en 003, 005 y 006.

Bono Uni-Nivel para el iCode: **001**

Nivel	Uni-Nivel	Bonos
2	'004	1,750 iSV x 10%

Bono Uni-Nivel para el iCode: **002**

Nivel	Uni-Nivel	Bonos
1	'004	1,750 iSV x 15%

Por lo tanto,

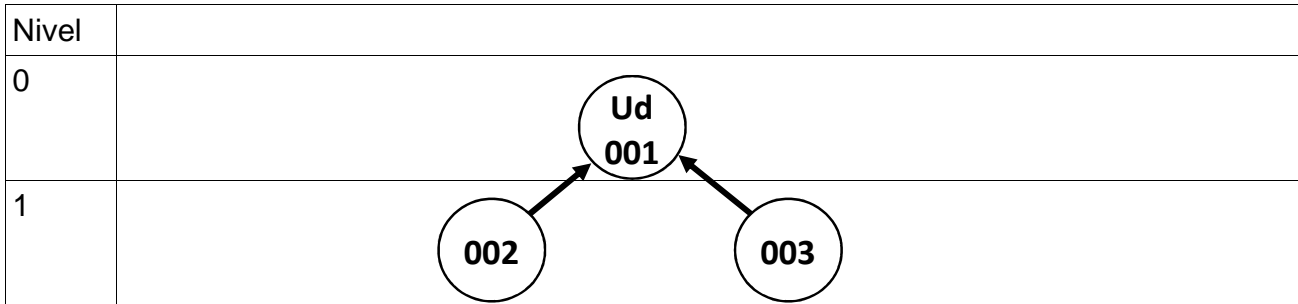
Su Bono Uni-Nivel es \$ 175.00 MXP

El Bono Uni-Nivel para 002 es \$ 262.50 MXP

Caso 4:

No se acumulará balance de iSV, ya que él iSV será contabilizado en forma mensual.

Mes 1



- USTED, 001 tendrá derecho al Bono Uni-Nivel de 002 y 003

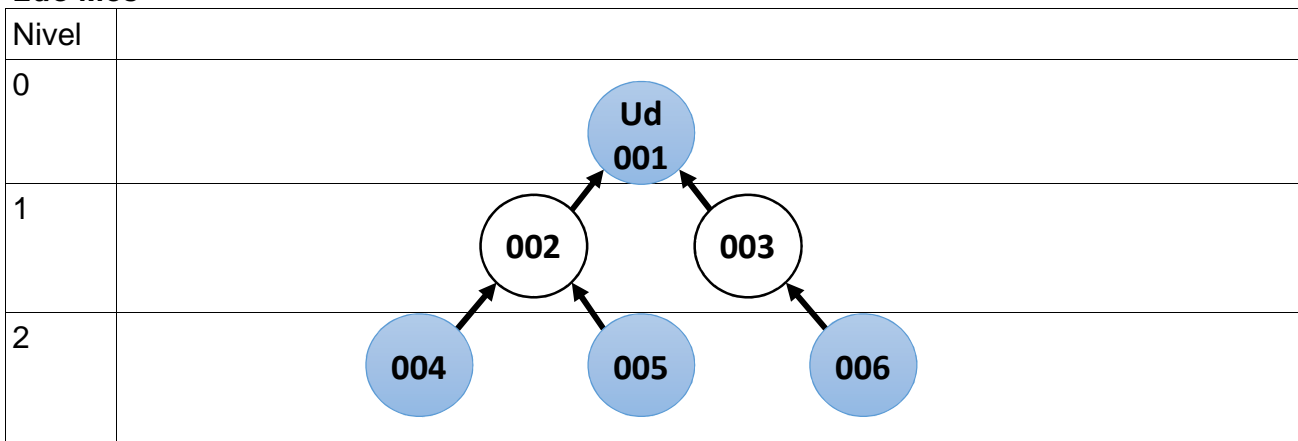
Bono Uni-Nivel para el iCode : **001**

Nivel	Uni-Nivel	Bonos
1	'002, '003	1,750 iSV x 15% 1,750 iSV x 15%

Por lo tanto,

Su Bono Uni-Nivel es $262.50 + 262.50 = \underline{\underline{\$ 525.00 \text{ MXP}}}$

2do Mes



- 002 y 003 no serán contados de nuevo para el 2do Mes.
- Solamente 004, 005 y 006 serán contados
- 002 tendrá derecho al Bono Uni-Nivel de 1^{er} nivel de 004 y 005
- 003 tendrá derecho al Bono Uni-Nivel de 1^{er} nivel de 006
- USTED, 001 tendrá derecho al Bono Uni-Nivel de 2^{do} nivel de 004, 005 y 006

Bono Uni-Nivel para el iCode : **001**

Nivel	Uni-Nivel	Bonos
1	-	No hay Bono
2	004, 005 y 006	1,750 iSV x 10% 1,750 iSV x 10% 1,750 iSV x 10%

Bonos Uni-Nivel para el iCode : **002**

Nivel	Uni-Nivel	Bonos
1	004 y 005	1,750 iSV x 15% 1,750 iSV x 15%

Bono Uni-Nivel para el iCode : **003**

Nivel	Uni-Nivel	Bonos
1	'006	1,750 iSV x 15%

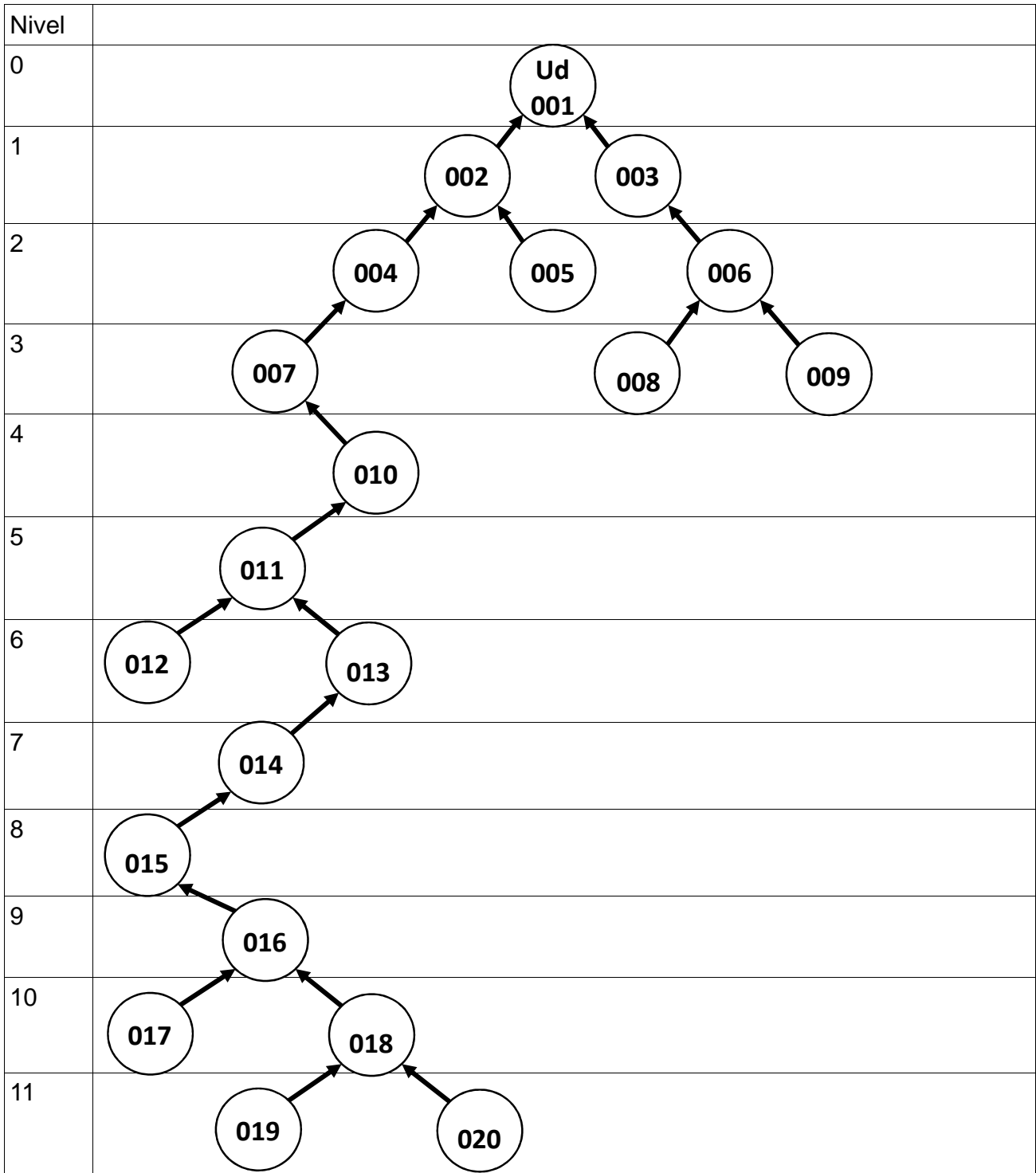
Por lo tanto,

Su Bono Uni-Nivel es $175 + 175 + 175 = \underline{\text{MXP } \$ 525.00}$

El Bono Uni-Nivel para 002 es $262.50 + 262.50 = \underline{\$ 525.00 \text{ MXP}}$

El Bono Uni-Nivel para 003 es $\underline{\$ 262.50 \text{ MXP}}$

Caso 5:



Cálculo de Bono Uni-nivel para el icode : **001**

1^{er} Nivel:

Nivel	iCode
1	'002, '003

002: 1,750 iSV x 15% = MXP 262.50

003: 1,750 iSV x 15% = MXP 262.50

2^{do} Nivel:

Nivel	iCode
2	'004, '005, '006

004: 1,750 iSV x 10% = MXP 175.00

005: 1,750 iSV x 10% = MXP 175.00

006: 1,750 iSV x 10% = MXP 175.00

3^{er} al 11^{avo} Nivel:

Nivel	icode
3	'007, '008, '009
4	'010
5	'011
6	'012, '013
7	'014
8	'015
9	'016
10	'017, '018
11	'019, '020

007: 1,750 iSV x 5% = MXP 87.50

008: 1,750 iSV x 5% = MXP 87.50

009: 1,750 iSV x 5% = MXP 87.50

010: 1,750 iSV x 5% = MXP 87.50

011: 1,750 iSV x 5% = MXP 87.50

012: 1,750 iSV x 5% = MXP 87.50

013: 1,750 iSV x 5% = MXP 87.50

014: 1,750 iSV x 5% = MXP 87.50

015: 1,750 iSV x 5% = MXP 87.50

016: 1,750 iSV x 5% = MXP 87.50

017: 1,750 iSV x 5% = MXP 87.50

018: 1,750 iSV x 5% = MXP 87.50

019: 1,750 iSV x 5% = MXP 87.50

020: 1,750 iSV x 5% = MXP 87.50

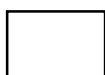
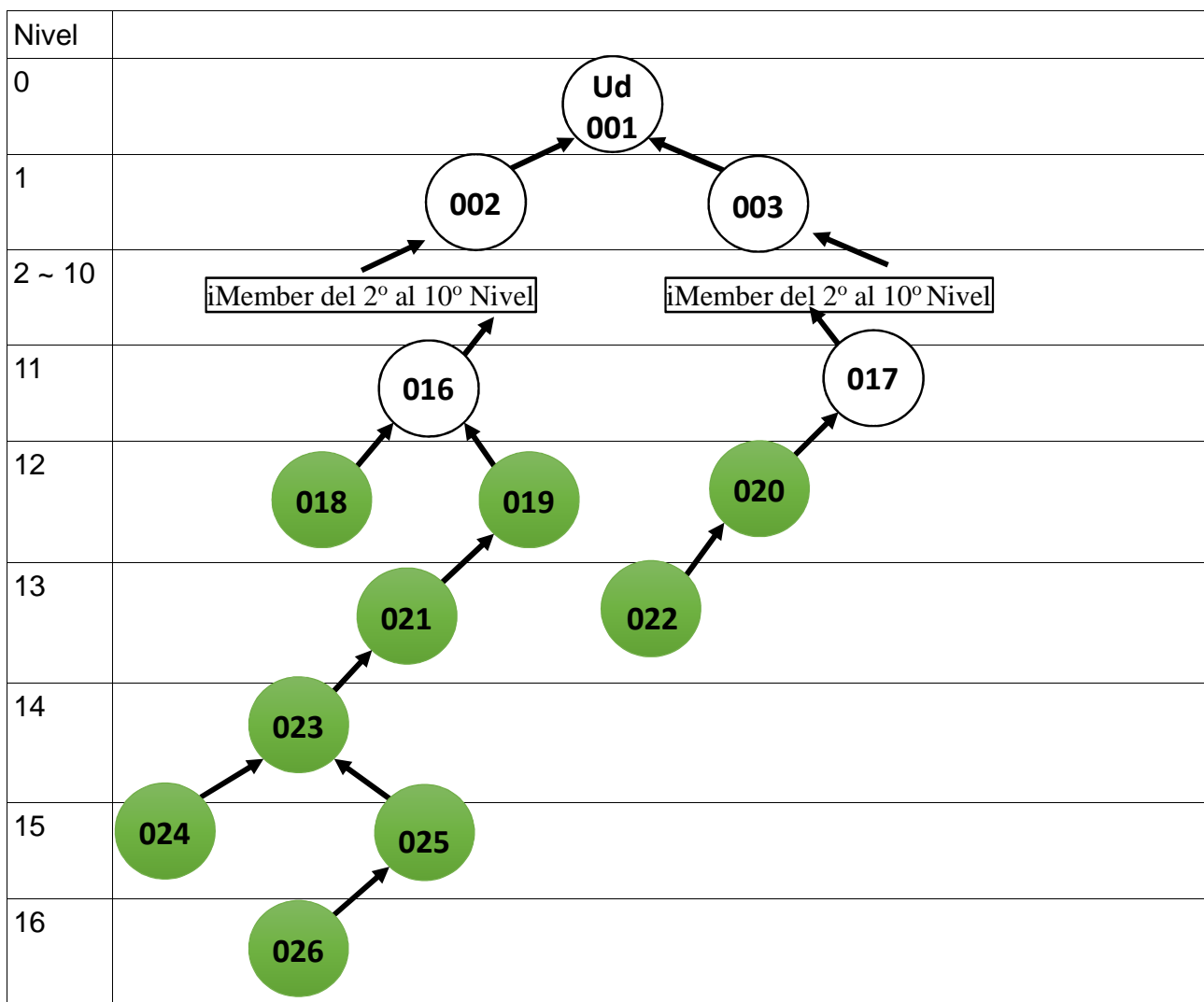
Por lo tanto,

Su Bono Uni-Nivel es \$ 2,275.00 MXP

2. Ganancia Compartida Icing (1.5%)

Caso 1:

Solamente del Nivel 12° en adelante (se paga cada 6 meses)



iMember Existente



iMember Nuevo

Nuevos iMembers Totales, A: (018, 019, 020, 021, 022, 023, 024, 025, 026) = 9

Líneas inferiores nuevas de iMember del 12° Nivel en adelante para **USTED, 001**: 018, 019, 020, 021, 022, 023, 024, 025, 026

Líneas inferiores nuevas de iMember 12° Nivel en adelante para **002**: 021, 023, 024, 025, 026

Líneas inferiores nuevas de iMember 12° Nivel en adelante para **003**: 022

Líneas inferiores nuevas de iMember 12° Nivel en adelante para **USTED, 001 (B1)** = 9

Líneas inferiores nuevas de iMember 12º Nivel en adelante para **002 (B2) = 5**
Líneas inferiores nuevas del iMember 12º Nivel en adelante para **003 (B3) = 1**

Fondo de Ganancia Compartida Icing , C = Total de Nuevos iMembers x Valor iSV x 1.5%
= A x Valor iSV x 1.5%
= 9 x 1,750 iSV x 1.5%
= MXP 236.25

<p>Porcentaje de Ganancia Compartida Icing (%) =</p> $\frac{\text{No. de Nuevos iMember en las líneas inferiores del 12º Nivel en adelante}}{\text{Total de Nuevos iMember en las Líneas Inferiores de cada iMember Participante (del 12º Nivel en adelante)}} \times 100$
--

Porcentaje de Ganancia Compartida Icing (%)

Para **USTED, 001 (D1)** = $[B1 / (B1+B2+B3)] \times 100\%$
= $[9 / (9+5+1)] \times 100\%$
= 60 %

Para **002 (D2)** = $[B2 / (B1+B2+B3)] \times 100\%$
= $[5 / (9+5+1)] \times 100\%$
= 33.33 %

Para **003 (D3)** = $[B3 / (B1+B2+B3)] \times 100\%$
= $[1 / (9+5+1)] \times 100\%$
= 6.67 %

Derecho al iPS

Para , **UD. 001** = Fondo Ganancia Compartida Icing x Porcentaje de Ganancia Icing (%)
= C x D1
= MXP 236.25 x 60%
= MXP 141.75

Para **002** = C x D2
= MXP 236.25 x 33.33 %
= MXP 78.74

Para **003** = C x D3
= MXP 236.25 x 6.67 %
= MXP 15.75

Por lo tanto,

Su Ganancia Compartida Icing es MXP 141.75

La Ganancia Compartida Icing para 002 es MXP 78.74

La Ganancia Compartida Icing para 003 es MXP 15.75